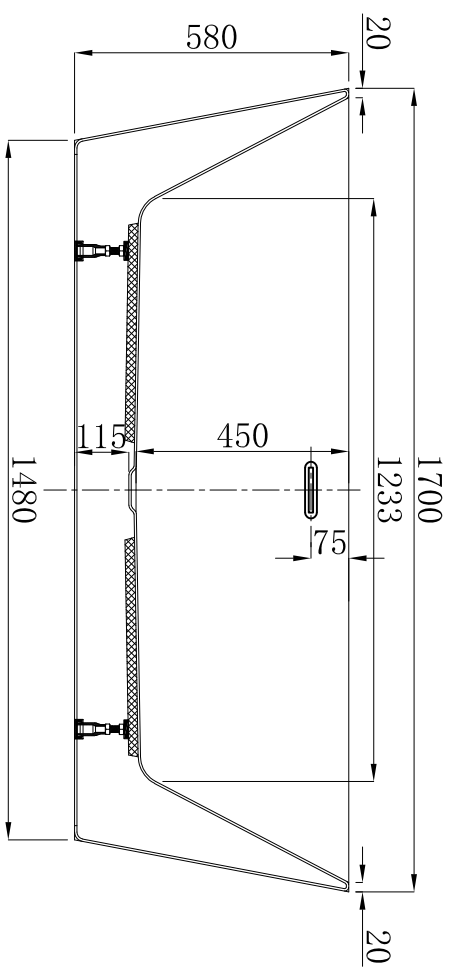
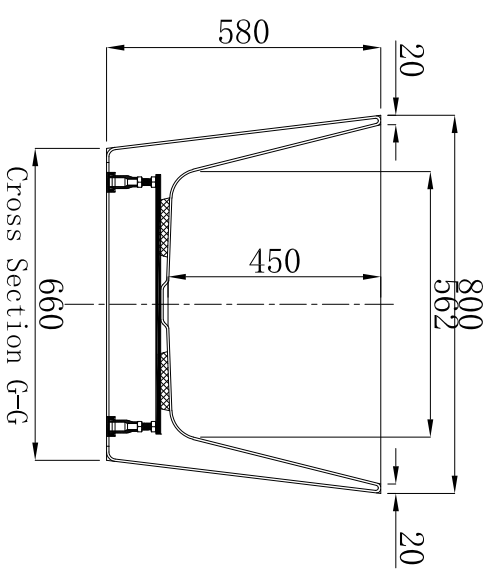


Front View



Cross Section F-F



Cross Section G-G

注：超过400mm的尺寸公差为 $+15$  mm  
 小于400mm的尺寸公差为 $+2$  mm

东莞市胜昌实业有限公司 Dongguan Shengchang Industries Co.Ltd.

名称 Name:	Vitoria 维多利亚 1700	编号 Numbers:		单位 Units:	mm
型号 Code:	C-VT-1780F.00	材质 Material:		比例 Proportion:	1:18
规格 Dimensions:	1700x800x450/580	投影 Projection:	☐ ◊	日期 Date:	2014.6.18



绘图 Draftsman:	黄伟聪	审核 Auditing:	
批准 Approved:			