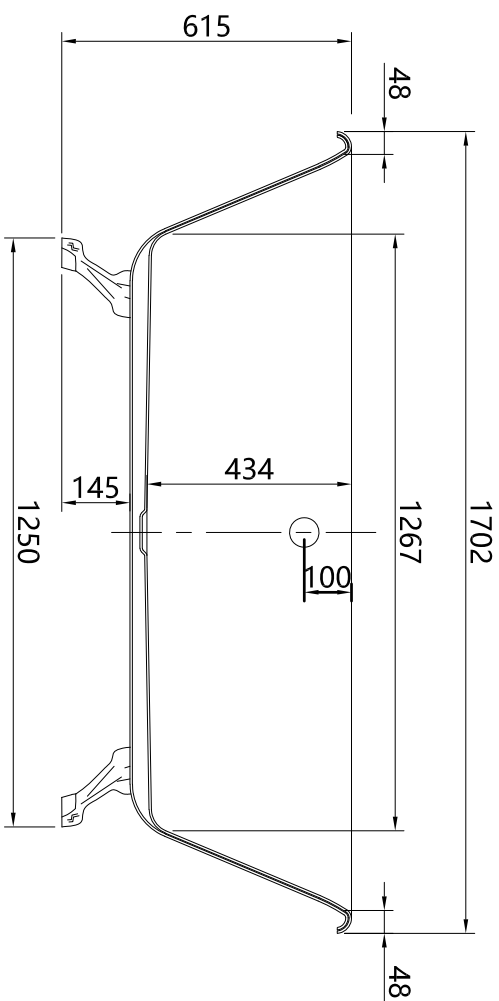
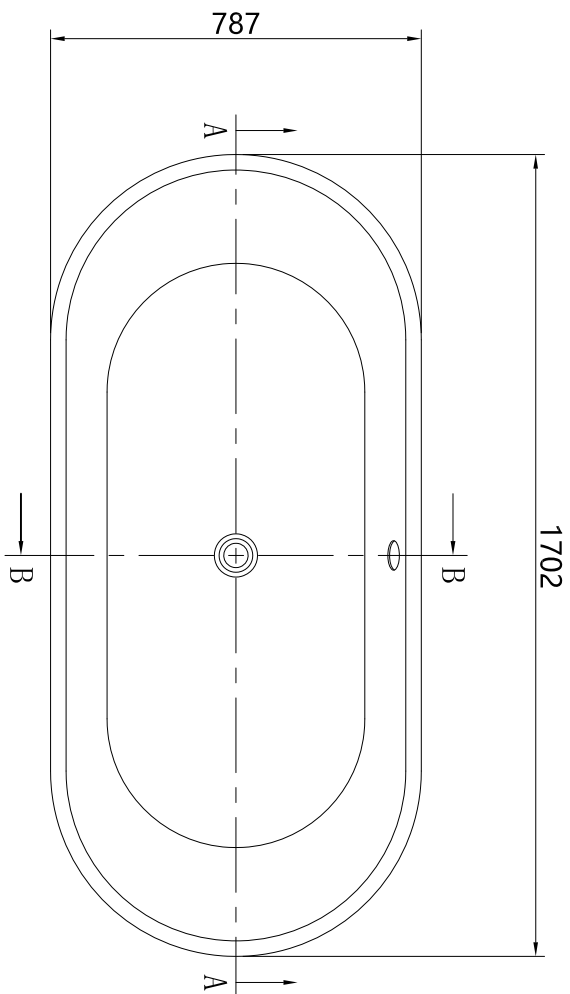


东莞市胜昌实业有限公司 Dongguan Shengchang Industries Co.Ltd.

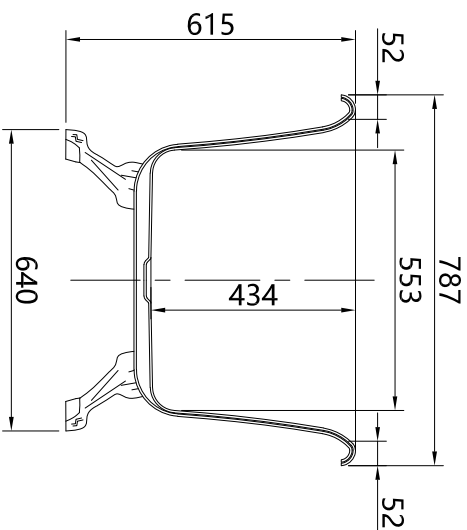
名称 Name:	Madrid 马德里 1702	编号 Number:		单位 Units:	mm
型号 Code:	C-MAD-1778F.00	材质 Material:		比例 Proportion:	1:20
规格 Dimensions:	1702x787x434/615	投影 Projection:	☐ ◊	日期 Date:	2011.04.30

绘图 Draftsman:	黄娜娜	审核 Auditing:		批准 Approved:	
---------------	-----	--------------	--	--------------	--



剖视图 A-A

注：超过400mm的尺寸公差为 ± 5 mm
小于400mm的尺寸公差为 ± 2 mm



剖视图 B-B