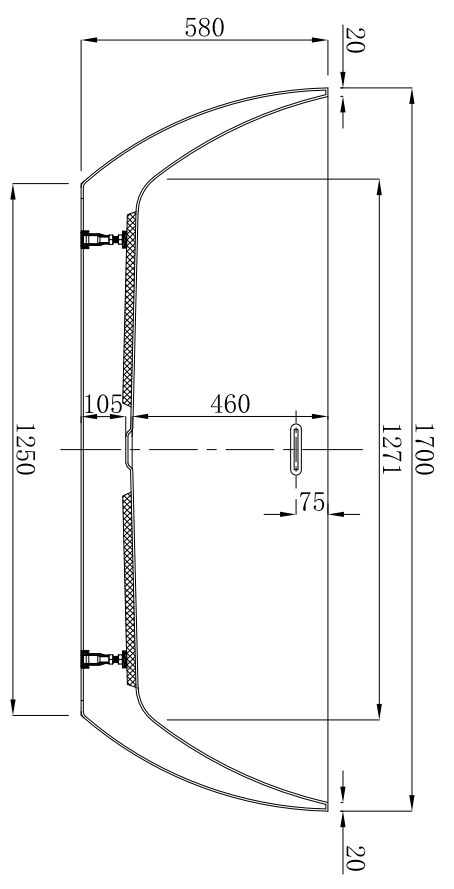
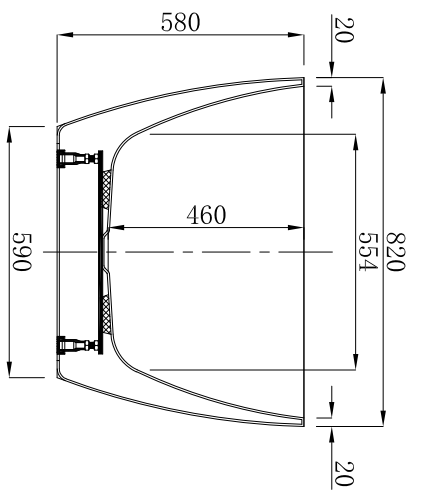


Cross Section F-F

注：超过400mm的尺寸公差为 $+5_{-10}$ mm
 小于400mm的尺寸公差为 $+2_{-5}$ mm



Front View



Cross Section G-G

东莞市胜昌实业有限公司 Dongguan Shengchang Industries Co.Ltd.

名称 Name:	Darwin 达尔文 1700	编号 Numbers:		单位 Units:	mm
型号 Code:	C-DAR-1782F.00	材质 Material:		比例 Proportion:	1:18
规格 Dimensions:	1700x820x460/58	投影 Projection:	☐ ☉	日期 Date:	2012.11.12

绘图 Draftsman:	王圆香	核 准	
审核 Auditing:		Approved:	

