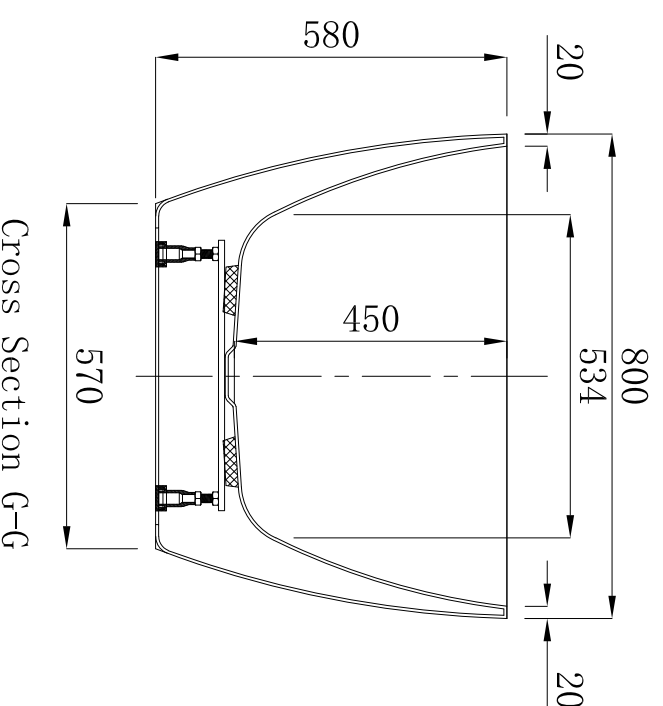
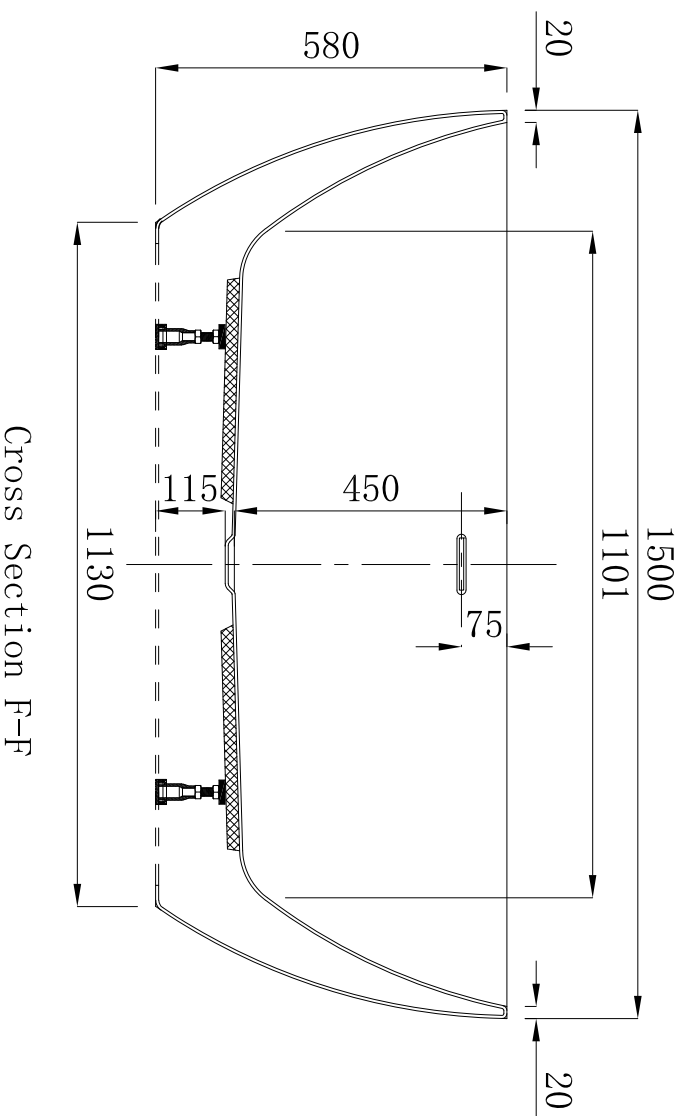


注：超过400mm的尺寸公差为 ± 10 mm
 小于400mm的尺寸公差为 ± 2 mm



东莞市胜昌实业有限公司 Dongguan Shengchang Industries Co.Ltd.

| | | | | | |
|----------------|------------------|----------------|-----|----------------|------------|
| 名称 Name: | Darwin 达尔文 1500 | 编号 Numbers: | | 单位 Units: | mm |
| 型号 Code: | C-DAR-1580F.00 | 材质 Material: | | 比例 Proportion: | 1:18 |
| 规格 Dimensions: | 1500x800x450/580 | 投影 Projection: | ☐ ☉ | 日期 Date: | 2013.10.30 |

| | | | | | |
|---------------|-----|--------------|--|--------------|--|
| 绘图 Draftsman: | 王园香 | 审核 Auditing: | | 批准 Approved: | |
|---------------|-----|--------------|--|--------------|--|

