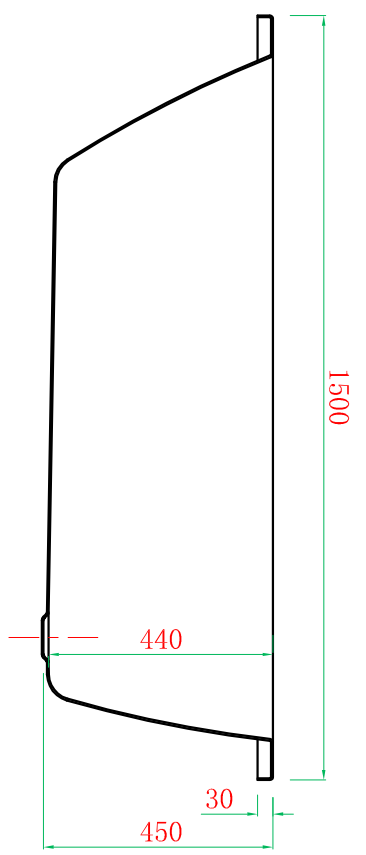
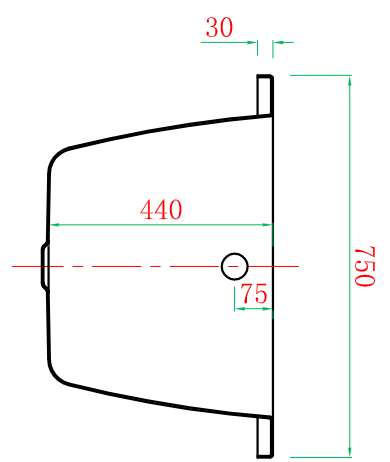


F-F 剖面



G-G 剖面



可睿南洁具 (东莞) 有限公司 Kreiner Bathroom Products (Dongguan) Ltd.

名称 Name:	Arc 1500	编号 Numbers:		单位 Units:	mm
型号 Code:	C-ARC-1575A.00	材质 Material:		比例 Proportion:	1:15
规格 Dimensions:	1500x750x440	投影 Projection:	☐ ◯	日期 Date:	2011.08.08

绘图 Drafter:	黄娜娜	批准 Authorize:	
审核 Auditing:			